

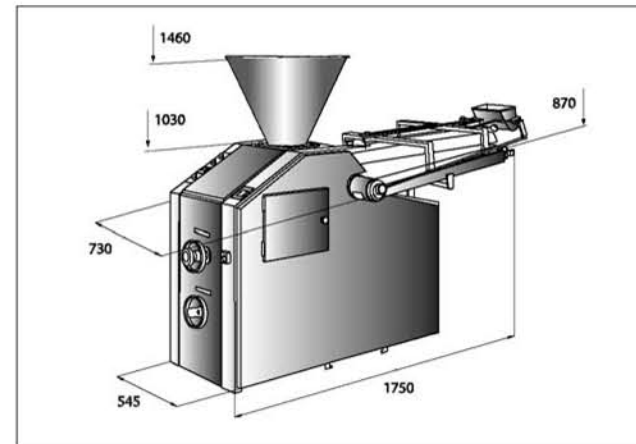
ΖΥΓΟΚΟΠΤΙΚΗ ΠΕΡΙΣΤΡΕΦΟΜΕΝΗΣ ΚΕΦΑΛΗΣ ΖΡ

Χρήση. Πρόκειται για μηχάνημα αυτόματης ζύγισης και κοπής τεμαχίων με πάνω από 60% περιεκτικότητα σε νερό. Τροφοδοτείται αυτόματα από το ανατρεπόμενο ταχυζυμωτήριο ή απλά τοποθετώντας με το χέρι τη ζύμη στη χοάνη τροφοδοσίας. Φέρει μεταφορική ταινία ρυθμιζόμενη καθ' ύψος, για την μεταφορά των τεμαχίων, τα οποία στρογγυλοποιούνται μερικώς. Το ζυμάρι καταπονείται λιγότερο από την κλασική μέθοδο των τριών χρόνων λειτουργίας.

Λειτουργία. Η λειτουργία του στηρίζεται στην μέθοδο διαίρεσης της ζύμης σε τεμάχια ίσης ποσότητας (όγκου), συνεπώς βάρους, με τη χρήση ενός εμβόλου, το οποίο λειτουργεί και σαν ογκομετρικό και σαν προωθητικό μέσα στον ίδιο περιστρεφόμενο θάλαμο.

Τεχνική περιγραφή. Αποτελείται από τα εξής μέρη:

- Τον σκελετό του μηχανήματος όπου είναι τοποθετημένοι όλοι οι μηχανισμοί ογκομέτρησης και κίνησης.
- Μηχανισμός αυξομείωσης ταχύτητας για παραγωγή από 800 μέχρι 2200 τμχ./ώρα
- Την χοάνη προσαγωγής της ζύμης.
- Την μεταφορική ταινία με στρογγυλοποιητή και αλευρωτήρα.



Τεχνικά Χαρακτηριστικά

Τύπος	ΔΙΑΣΤΑΣΕΙΣ (cm)			ΗΛΕΚΤΡΙΚΑ ΜΕΓΕΘΗ			ΒΑΡΟΣ (Kg)	ΠΑΡΑΓΩΓΙΚΟΤΗΤΑ Τεμάχια / Ωρα
	Μήκος	Πλάτος	Ύψος	Kw	Volt	Hz		
ZP 140-1400	175	55	146	1,1	400	50	550	800 - 2200
ZP 80 - 900								



e-mail: info@clivanexport.gr
http://www.clivanexport.gr

ΣΤΕΦΑΝΟΥ Α.Ε.
ΕΛΛΗΝΙΚΗ ΒΙΟΜΗΧΑΝΙΑ ΚΛΙΒΑΝΩΝ & ΜΗΧΑΝΗΜΑΤΩΝ ΑΡΤΟΠΟΙΑΣ ΖΑΧΑΡΟΠΛΑΣΤΙΚΗΣ
Α' ΒΙΟΜΗΧΑΝΙΚΗ ΠΕΡΙΟΧΗ ΒΟΛΟΥ ΤΑΧΥΔ. ΔΙΕΥΘ.: Τ.Θ. 1003 - 381 10 ΒΟΛΟΣ
ΤΗΛ: 24210 95217 ΤΗΛ. ΚΕΝΤΡΟ FAX: 24210 95262

STEFANOU S.A.
HELLENIC INDUSTRY OF BAKING MACHINERIES & OVENS
Α' INDUSTRIAL AREA VOLOS P.O.BOX 1003 - 381 10 VOLOS HELLAS
TEL: +30 24210 95217 FAX: +30 24210 95262

Η Clivanexport βελτιώνει συνεχώς τα προϊόντα της, τα τεχνικά χαρακτηριστικά είναι δυνατόν να μεταβληθούν χωρίς προειδοποίηση.
Because Clivanexport is continually improving its products, specifications are subjected to changes without notice.

ΖΥΓΟΚΟΠΤΙΚΗ ΠΕΡΙΣΤΡΕΦΟΜΕΝΗΣ ΚΕΦΑΛΗΣ

ZP

